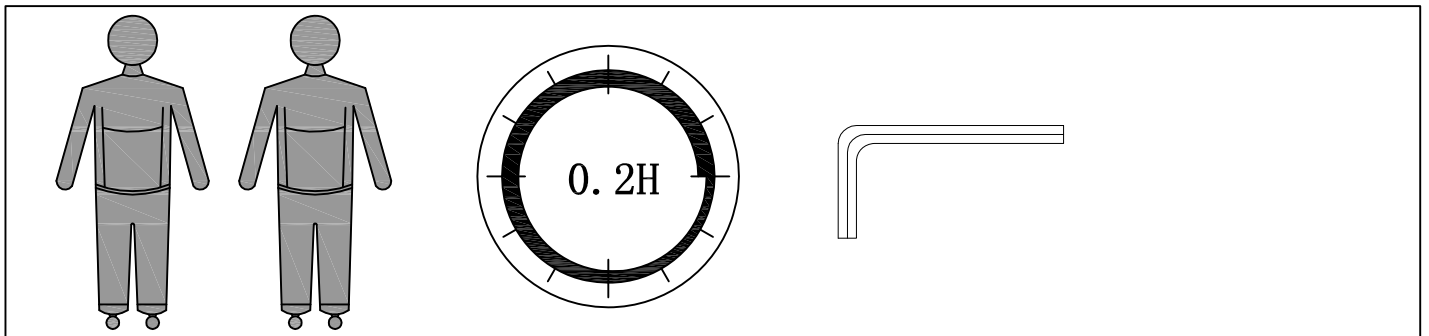
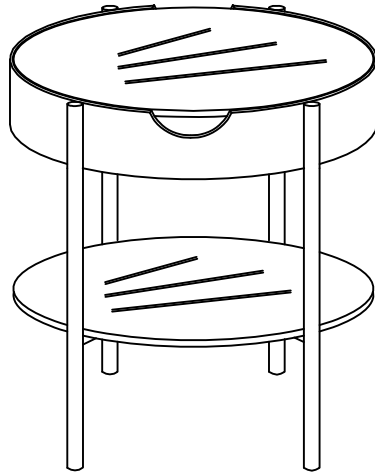
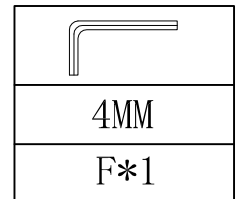
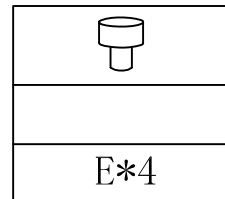
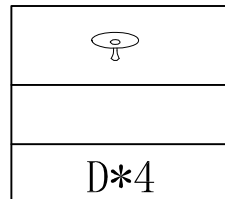
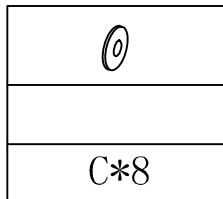
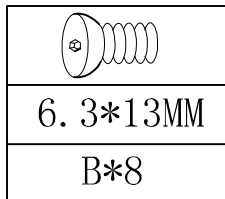
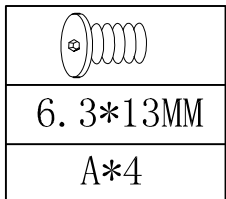
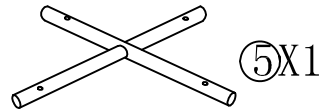
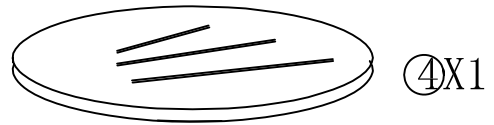
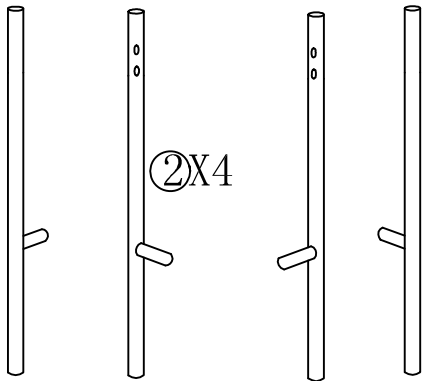
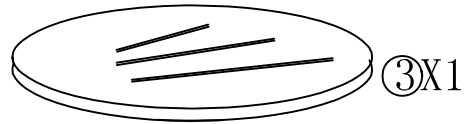
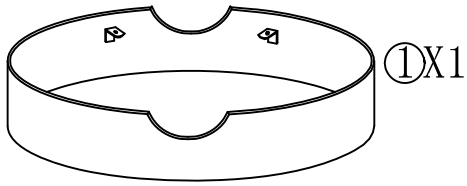
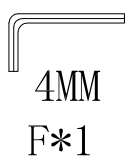
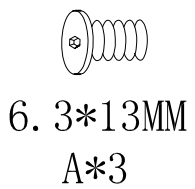
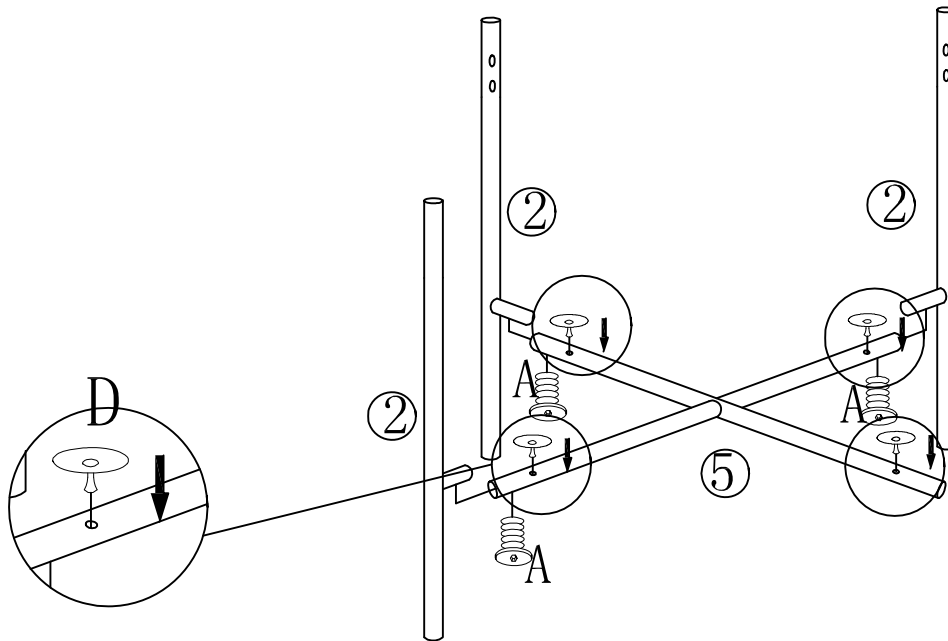


TIPTON

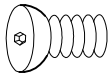
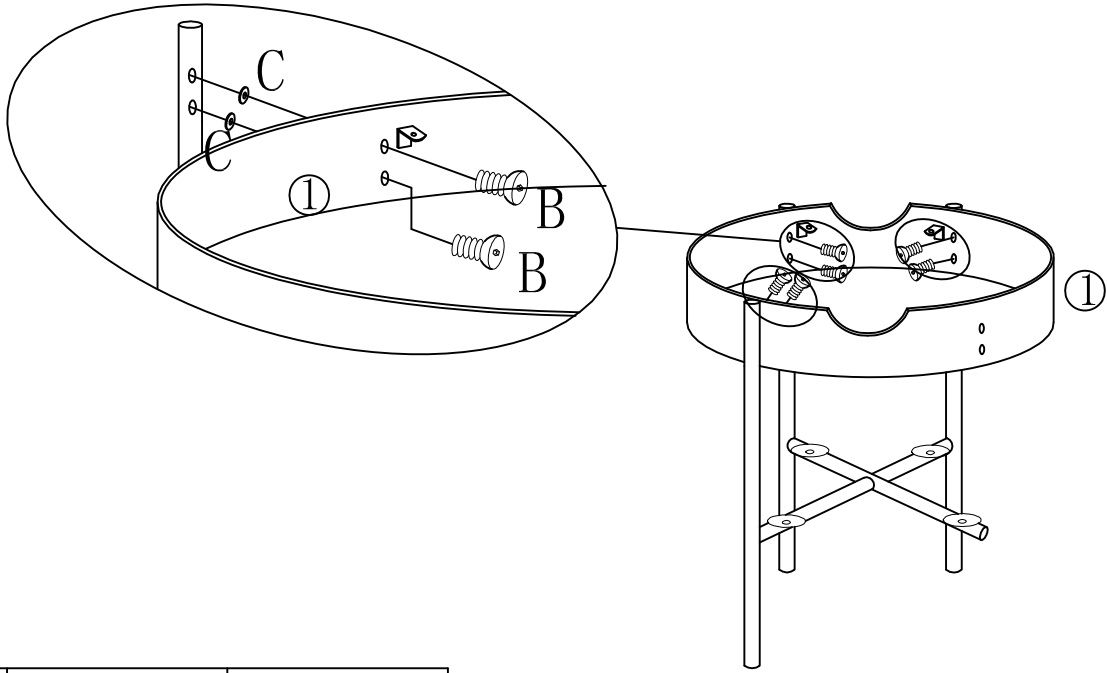




1



2

2

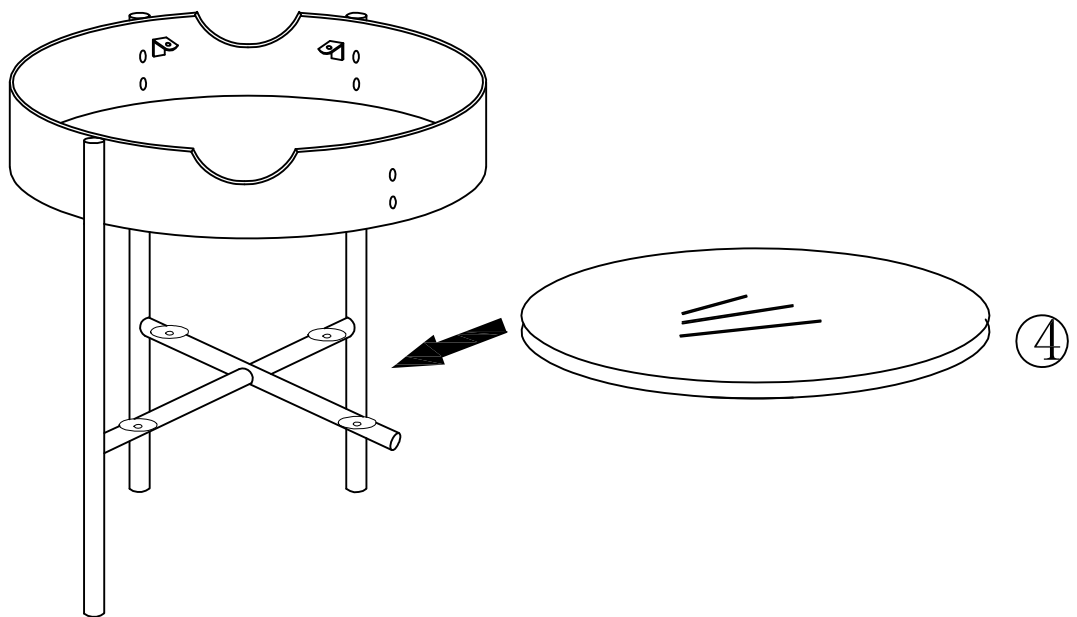
6.3*13MM
B*6



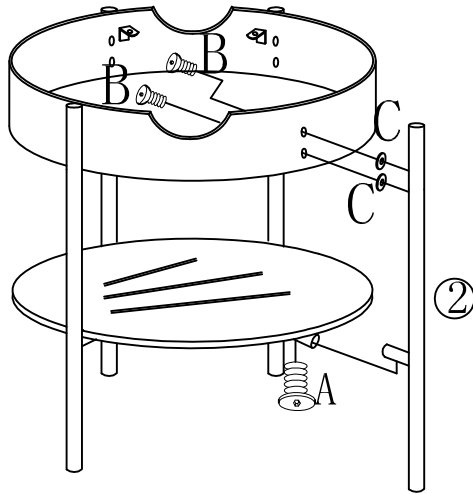
C*6

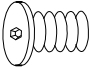


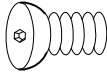
4MM
F*1

3**3**


4



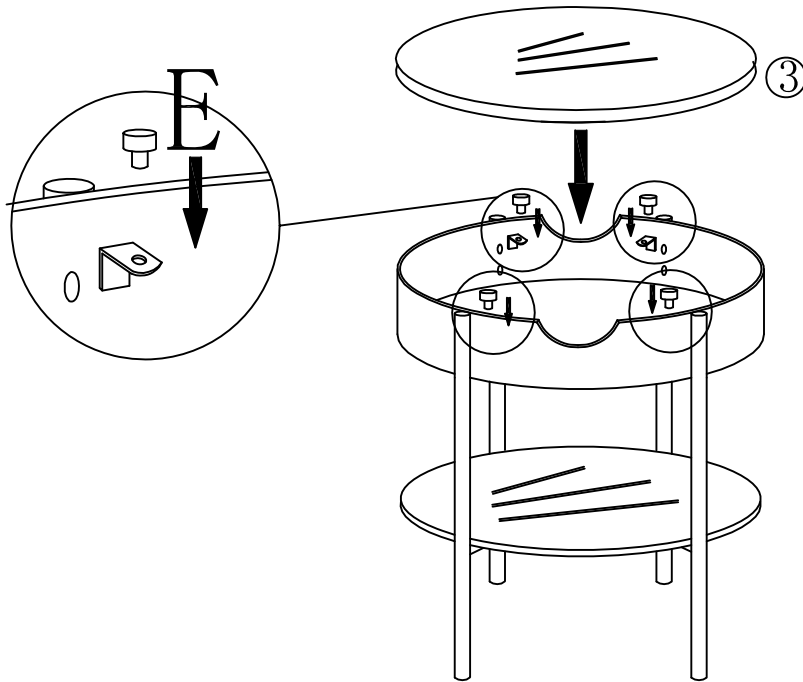

6.3*13MM
A*1



6.3*13MM
B*2


C*2


4MM
F*1

5




E*4

4